

**Your
German
Manufacturer**



MS WESTFALIA GmbH
est. 1995



**Made in
Germany**

**Оборудование для анестезиологии
и интенсивной терапии**
Аппараты искусственной вентиляции легких MythoVent



**Revolutionary
Respiration**

Оборудование производства MS Westfalia GmbH:

Чистые помещения • Рентгеновское оборудование • ЛОР-оборудование

Оборудование для анестезиологии и интенсивной терапии • Медицинские светильники • Функциональная диагностика

Офтальмологическое оборудование • Микроскопы и кольпоскопы • Литотриптеры

Косметологическое и SPA-оборудование • Физиотерапевтическое оборудование • Домашние фотопиляторы

MythoVent

Аппарат искусственной вентиляции легких MS Westfalia GmbH

- MythoVent – это универсальный аппарат с пневматическим приводом, предназначенный для проведения искусственной вентиляции легких у детей и взрослых.
- MythoVent – это единственный в мире аппарат ИВЛ с мониторингом витальных параметров пациента (согласно Гарвардскому Стандарту). Мониторируемые параметры:
 - ЭКГ по 3 и 5 отведениям с анализом аритмии и ST-сегмента, ЧСС;
 - пульсоксиметрия SpO₂ (сатурация, плетизмограмма) методом Nellcor Oxi Max;
 - измерение температуры по 2 каналам;
 - неинвазивное измерение АД;
 - инвазивное измерение АД по 2 каналам.



Окно мониторинга параметров ИВЛ и ЭКГ

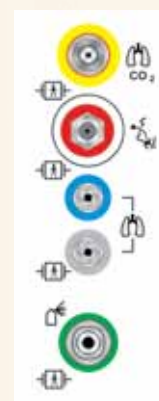


Окно мониторинга параметров ИВЛ, ЭКГ и плетизмограммы



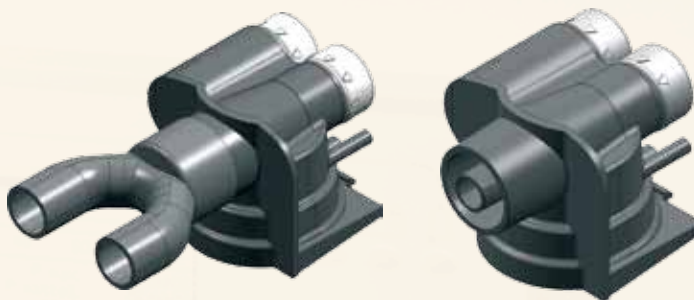
Окно мониторинга витальных параметров

- Благодаря сверхтонкому эргономичному дизайну прибор оптимально размещается в палате ИТ и позволяет экономить место.
- Встроенная капнография в боковом потоке (Sidestream). Капнограф может быть установлен в базовой комплектации аппарата, либо как опция. Отличается высокой точностью и скоростью измерения, малыми затратами на приобретение расходных материалов.
- Компенсация давления в манжете эндотрахеальной трубки. Регулировка давления в манжете в зависимости от фазы дыхательного цикла (вдох или выдох) является важнейшим параметром для предотвращения повреждений слизистой оболочки трахеи, особенно при длительной интубации и продленной ИВЛ.
- Встроенный пневматический небулайзер для распыления лекарственных средств в процессе ИВЛ (распыление осуществляется только в первые 75% времени вдоха, что наиболее эффективно).
- Лазерный датчик измерения концентрации кислорода. Высокая точность (в пределах 0,1%), быстрое время измерения (<0,2 сек). Датчик имеет срок службы, равный сроку службы самого аппарата, не требует калибровки и периодической замены (в отличие от широко распространенных датчиков гальванического типа).



- Сменные разборные экспираторные кассеты из алюминия или пластика:

- позволяют проводить ИВЛ двумя типами контуров: стандартным параллельным и коаксиальным;
- легкоъемные экспираторные кассеты являются единственной частью аппарата, подлежащей стерилизации. Могут быть заменены в процессе проведения ИВЛ.



- Цельноалюминиевый пневмоблок аппарата – отсутствие дополнительных соединений снижает утечки.
- Цветной ЖК-дисплей 10,4" с автоматическим датчиком освещения (авто, темный, средний, светлый):
 - 6 полей, вмещающих максимально 8 кривых и 2 петли;
 - 12 числовых полей на 24 значения;
 - индивидуальная конфигурация (до 10 предварительных установок): размер, положение и цвет кривых и числовых значений, границы тревог, параметры вентиляции и мониторинга.
- Варианты крепления аппарата ИВЛ:
 - стандартное крепление на рельс или консоль;
 - благодаря наличию портативных кислородных баллонов (5 л) и встроенной батареи (время работы – 30 мин) аппарат можно использовать для внутрибольничной транспортировки пациентов;
 - крепление на тележку (с набором внешних батарей, 2-мя полноразмерными баллонами с кислородом и воздухом, крепление к кровати пациента или инфузионной стойке).

- Все режимы вентиляции поддерживаются режимом спонтанного дыхания:

- CPAP с резервной вентиляцией при апноэ;
- BILEVEL;
- MMV;
- S-IMV;
- PRVC (вентиляция, контролируемая по объему с управлением давлением);
- A/C (VC/PC).

- Параметры вентиляции: неинвазивная вентиляция (NIV), компенсация давления в манжете (TC), функция вдоха, время апноэ, максимальное время вдоха для поддержки давлением, триггер по потоку и по давлению.



- Хранение трендов до 96 часов.

- Меню тревог:

- стандартные границы тревог (отдельно для вентиляции и витальных параметров);
- ручная или автоматическая настройка границ тревог (с учетом текущего состояния);
- сохранение трендов до 30 мин.



Окно регулировки тревог искусственной вентиляции легких



Окно регулировки тревог мониторинга пациента

MS Westfalia GmbH. О компании

MS Westfalia GmbH (осн. 1995, Тройсдорф, Германия) - сертифицированный (ISO-9001, ISO-13485) производитель широкого спектра медицинского оборудования.

MS Westfalia GmbH имеет собственную научно-исследовательскую и производственную базу в Мюнхене.

MS Westfalia GmbH - поставщик медицинского оборудования полного цикла:

- Комплексное проектирование. Создание и ведение проектов, включающих полный спектр медицинского оборудования.
- Собственная служба сервиса. Наличие склада запчастей.
- Собственная служба логистики. Наличие полного спектра продукции на складе, возможность поставки на условиях EXW, FOB, CIF, DDP.
- Возможность гибкой системы оплаты, в том числе с использованием кредитных схем и банковских гарантий.
- Богатый опыт экспертного комплексного оснащения медицинских учреждений различного профиля.



Тройсдорф



Санкт-Петербург



Москва



Мюнхен

Алматы



Оборудование производства MS Westfalia GmbH



Оборудование для анестезиологии и интенсивной терапии



Рентгеновое оборудование



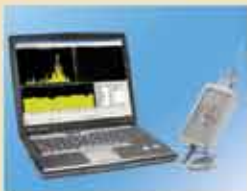
ЛОП-оборудование



Чистые помещения



Медицинские светильники



Функциональная диагностика



Офтальмологическое оборудование



Микроскопы и кольпоскопы



Литотриптеры



Косметологическое и SPA-оборудование



Физиотерапевтическое оборудование



Домашние фотоэпиляторы



MS Westfalia GmbH
www.mswestfalia.com

Центральный офис
(Тройсдорф, Германия)

Junkersring, 54
D-53844 Troisdorf
Telephone: +49 (2241) 944-93-3
Telefax: +49 (2241) 944-93-59
E-mail: info@mswestfalia.com

Производство
(Мюнхен, Германия)

Perchtinger Str., 10
D-81379 Munchen

Представительство
(Алматы, Казахстан)

Tel.: +7 (777) 123-69-32

Представительство
(Москва, Россия)

115114, г. Москва,
ул. Дербеневская, 1/2
Тел.: +7 (495) 544-54-53
Факс: +7 (495) 988-91-84
E-mail: rus@mswestfalia.com

Представительство
(Санкт-Петербург, Россия)

191186, Санкт-Петербург
ул. Итальянская, д.2
Тел.: +7 (812) 680-01-30
Факс: +7 (812) 680-01-31
E-mail: spb@mswestfalia.com